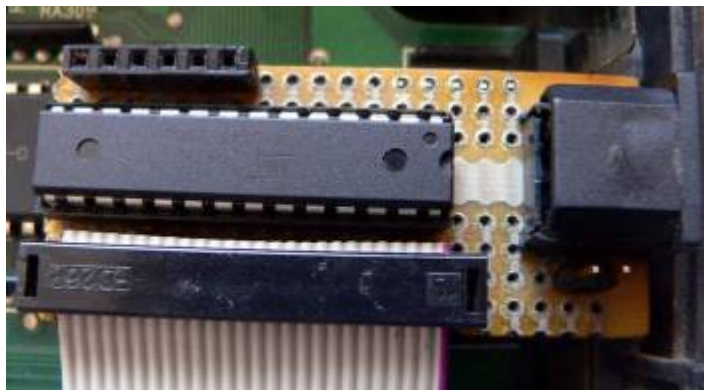


# Контроллер клавиатуры PS/2 для Yamaha YIS-503IIR3

Контроллер клавиатуры PS/2 для [Yamaha YIS-503IIR](#)



[Оригинал](#)

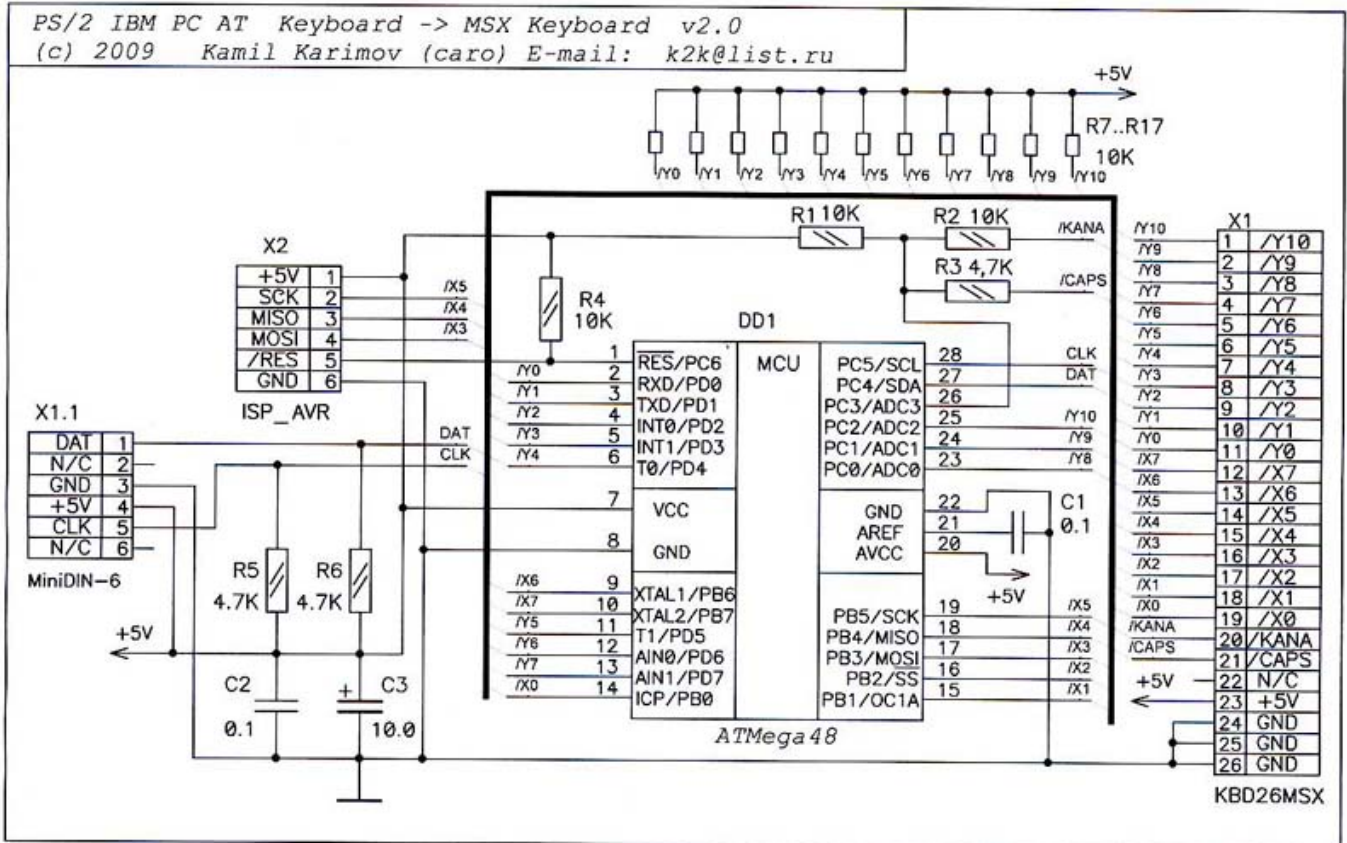
[Страница проекта на сайте автора](#)

Соответствие клавиш:

Клавиша		Индикатор на клавиатуре (PC)
MSX	PC	
		CAPS
		Scroll Lock
	левая и правая	
	левая и правая	

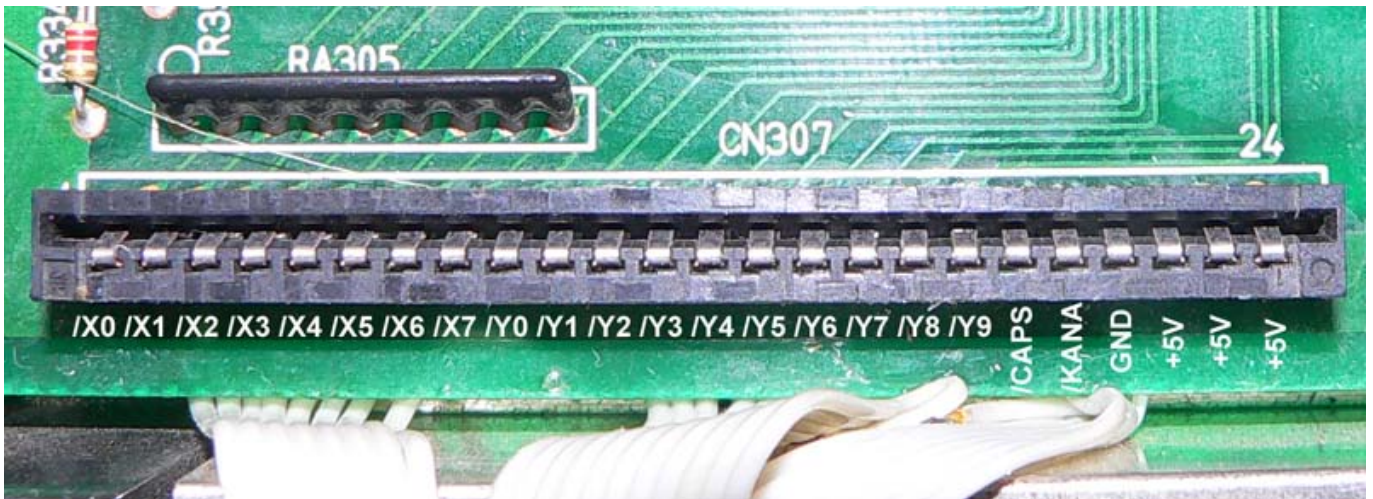
[Страница проекта на сайте автора](#)

Для подключения используется версия контроллера на основе ATmega48:



Оригинал

Контроллер шлейфом подключается к соответствующим контактам разъёма CN307 на материнской плате компьютера:



Оригинал

Такое подключение обеспечивает одновременную работу контроллера со встроенной механической клавиатурой.

## Работа с прошивкой

Для работы с прошивкой используется [USBasp](#) и [AVRDude](#).

Расположение контактов для подключения программатора на контроллере клавиатуры:

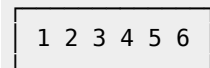


Схема соединения:

<b>Контроллер клавиатуры</b>	<b>Программатор</b>
1	2
2	7
3	9
4	1
5	5
6	8, 10

Версия 1.0 прошивки для работы контроллера: [kbd\\_y503.zip](#) клавиатура IBM в режиме scan-code 3.

[http://wiki.yola.ru/msx/kbd4msx\\_yis503/kbd4msx\\_yis503](http://wiki.yola.ru/msx/kbd4msx_yis503/kbd4msx_yis503)

2020-09-09 10:02

