

# Yamaha YIS-503IIR — разборка и сборка

Ниже предоставлена информация и фотографии, которые помогут аккуратно разобрать и правильно собрать MSX компьютеры [Yamaha YIS-503IIR](#) и [Yamaha YIS-503IR](#), а также моделей с похожими корпусами.



**ВНИМАНИЕ!** Во избежание поражения электрическим током обязательно отключите компьютер от розетки перед разборкой! В блоке питания присутствуют опасные для жизни напряжения и существует риск касания незащищённых деталей при ремонте!

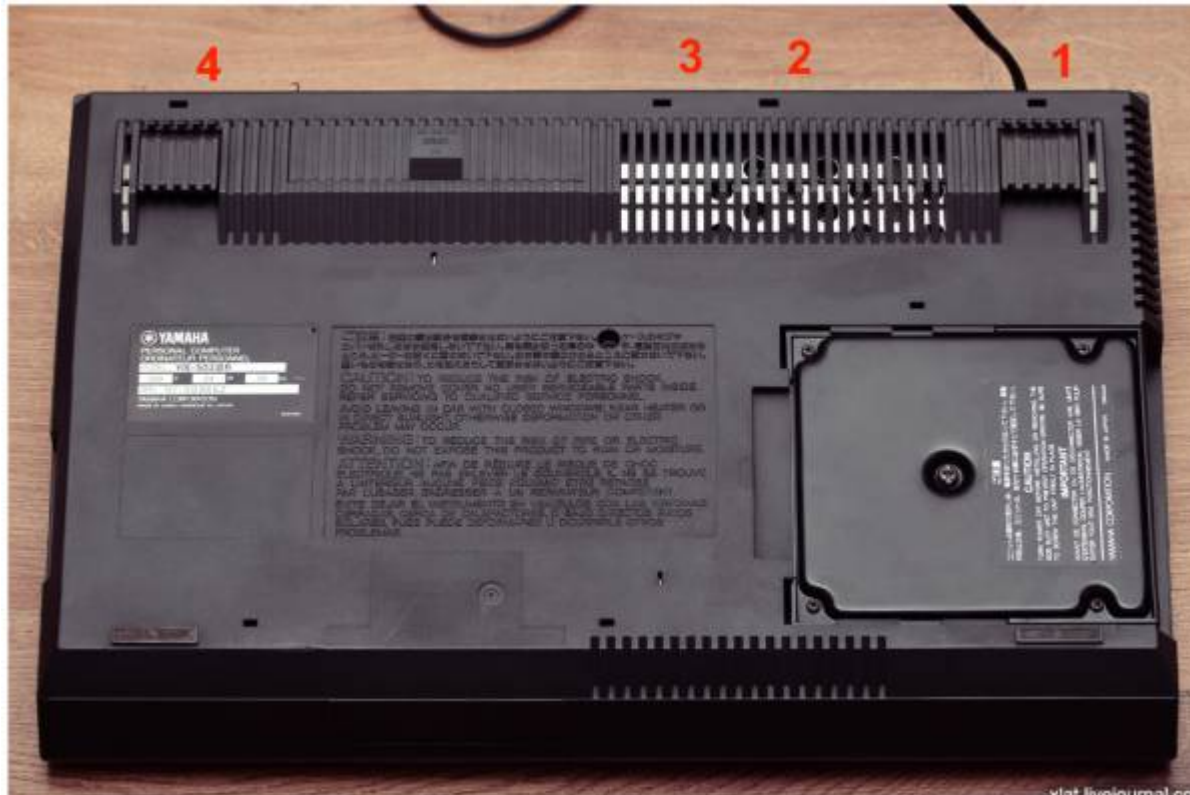
До начала разборки нужно:

1. Отключить питание!
2. Отключить все кабели от компьютера
3. Вытащить картриджи из слотов 1 и 2
4. Вытащить модуль из бокового слота, для этого нужно перевернуть корпус, выкрутить винт который фиксирует модуль и выдвинуть его из корпуса в сторону от центра
5. Открыть батарейный отсек и вытащить батареи питания часов реального времени (RTC)

Последовательность разборки:

1. Корпус
2. Клавиатура
3. Блок питания
4. Видеомодуль
5. Материнская плата

Сборку нужно проводить в обратном порядке.



Оригинал

# Корпус

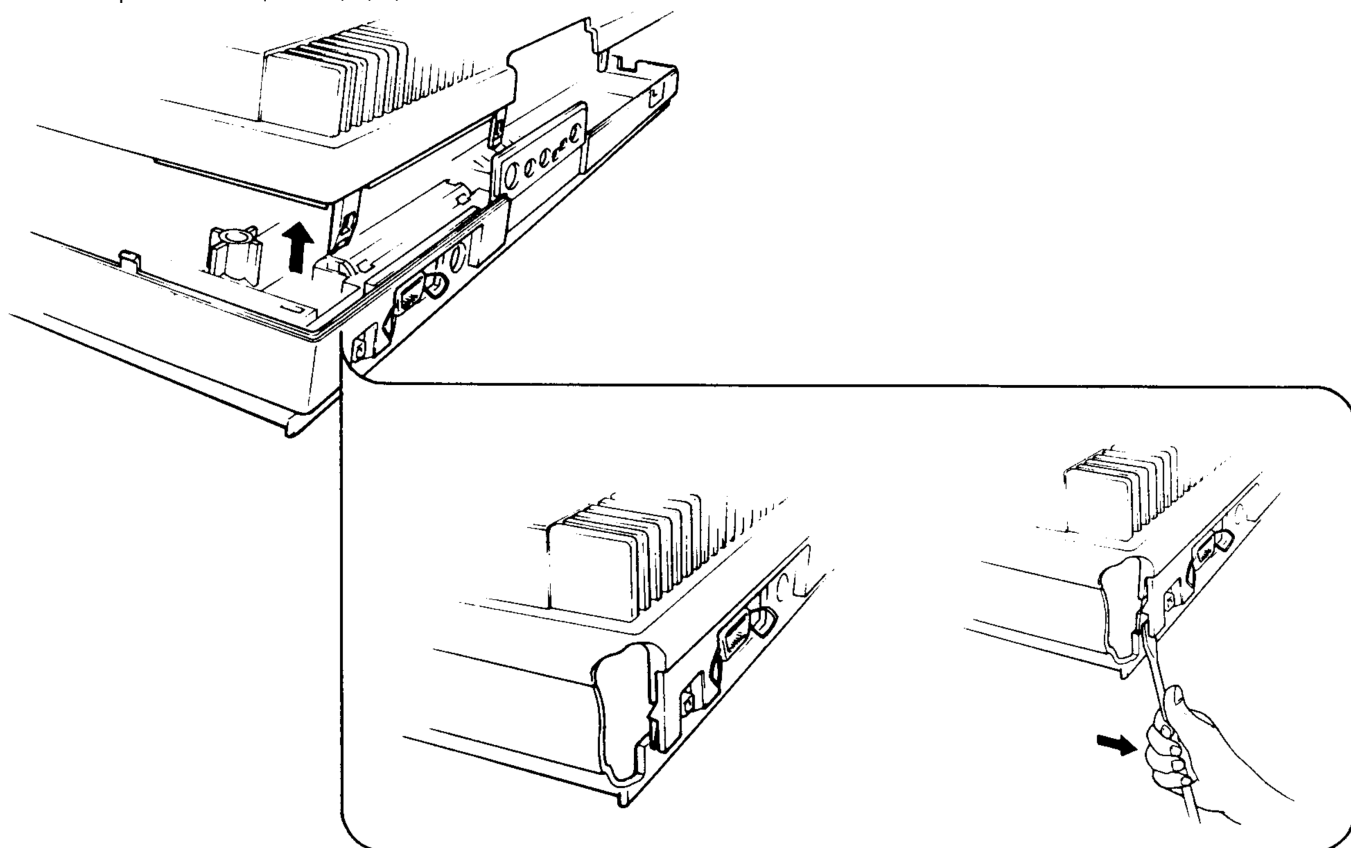
Схема расположения защёлок их внешний вид даны для понимания способов их соединения, это позволяет аккуратно разобрать и собрать корпус без повреждений.

## Защёлки верхней части корпуса

Защёлки на верхней части корпуса:

	1	2	3	4	
5	Верхняя часть корпуса				7
6					8
	9	10	11	12	

Схема открывания защёлок 1, 2, 3, 4:

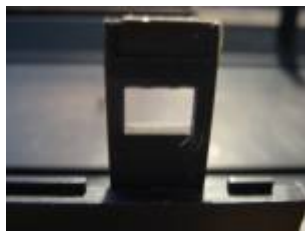


Для того, чтобы аккуратно разобрать корпус компьютера нужно перевернуть его и разомкнуть защёлки 1, 2, 3, 4, для этого нужно вставить в углы их отверстий по одной зубочистке, всего нужно 8 зубочисток (по две на защёлку). Затем нужно осторожно при помощи шпателя начать разделять верхнюю и нижнюю части корпуса, начинать лучше с угла.

Верхняя защёлка 1



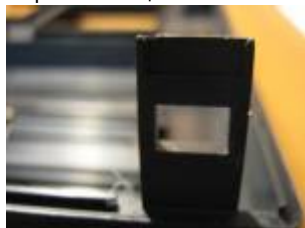
Верхняя защёлка 2



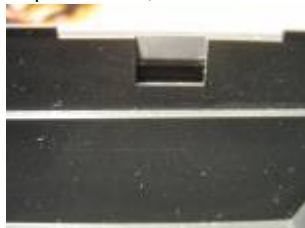
Верхняя защёлка 3



Верхняя защёлка 4



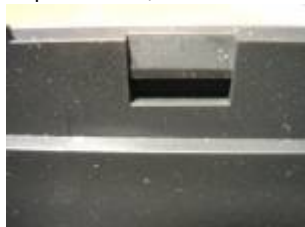
Верхняя защёлка 5



Верхняя защёлка 6

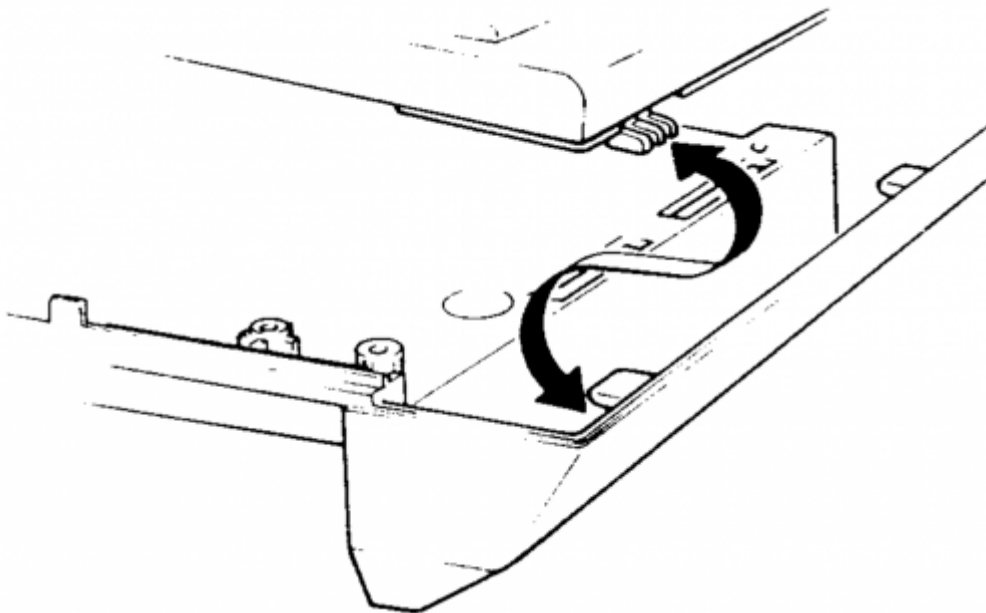


Верхняя защёлка 7



Верхняя защёлка 8

Схема открывания защёлок [9](#), [10](#), [11](#), [12](#):



Верхняя защёлка 9



Верхняя защёлка 10



Верхняя защёлка 11



Верхняя защёлка 12



Также возможно использования плоской отвертки для открытия защёлок. Для этого нужно вставить отвёртку в щель под защёлкой, чуть раздвинуть корпус пальцами, аккуратно отжимая защёлку отвёрткой. Начинать лучше с одного края и сначала открыть обе защёлки с одной стороны, а затем перейти на другую сторону.

## Защёлки нижней части корпуса

Защёлки на нижней части корпуса:

	1	2	3	4	
5	Нижняя часть корпуса				7
6					8
	9	10	11	12	

На фотографиях показан вид защёлок с внешней стороны корпуса, в некоторых случаях для понимания дан вид внутренней стороны корпуса.

Нижняя защёлка 1



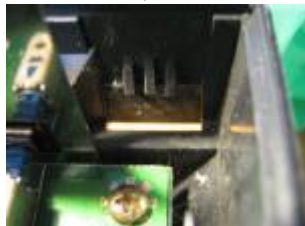
Нижняя защёлка 2



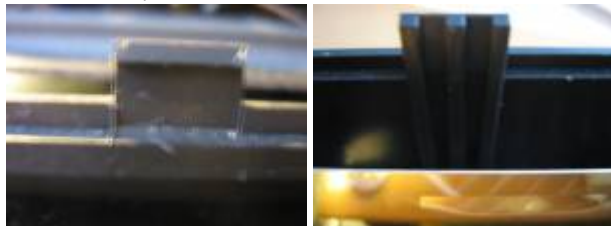
Нижняя защёлка 3



Нижняя защёлка 4



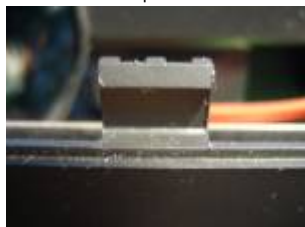
Нижняя защёлка 5



Нижняя защёлка 6



Нижняя защёлка 7



Нижняя защёлка 8



Нижняя защёлка 9



Нижняя защёлка 10



Нижняя защёлка 11

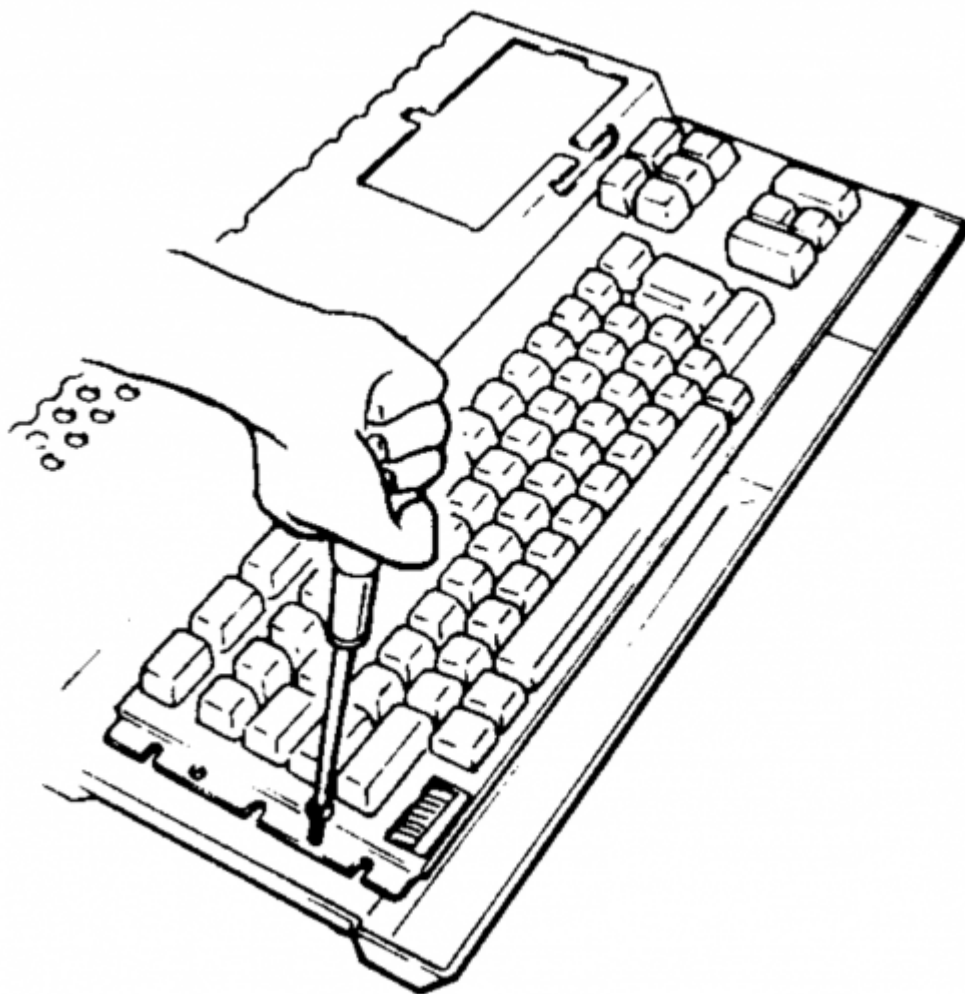


Нижняя защёлка 12

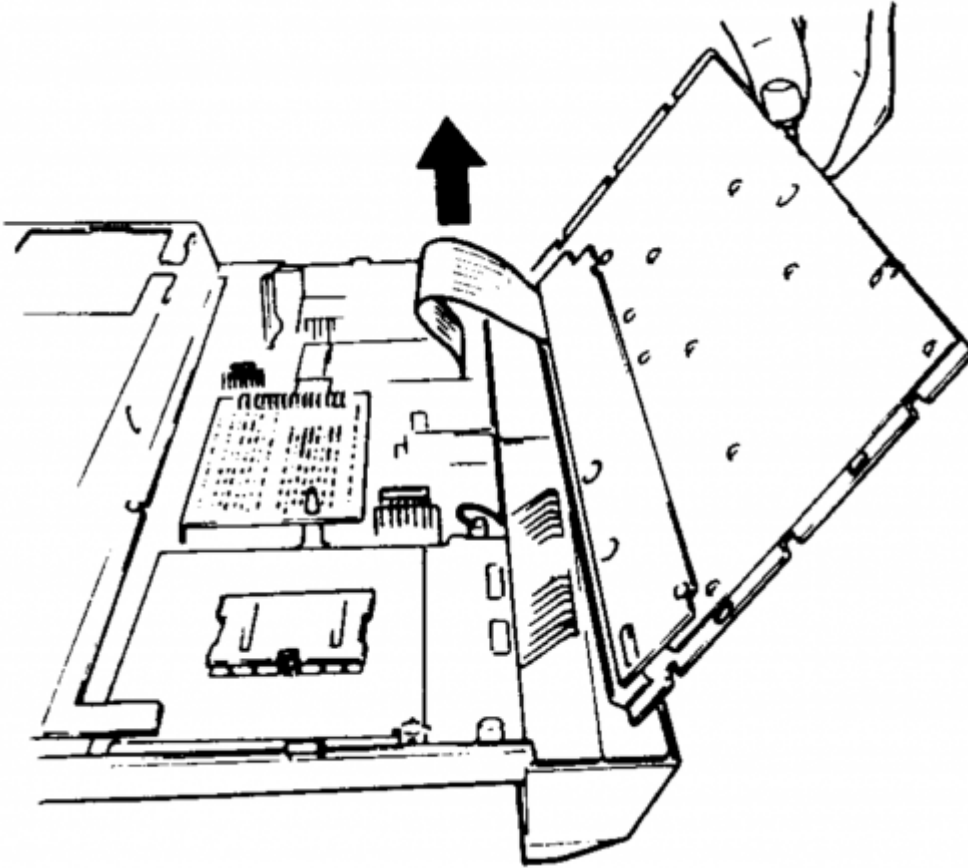


## Клавиатура

Для снятия клавиатуры нужно открутить 4 шурупа которыми она закреплена на корпусе:



Затем нужно аккуратно приподнять клавиатуру и аккуратно отключить шлейф от материнской платы, потянув его вверх:



При установке клавиатуры обратите внимание на «ключ» слева от левой клавиши **SHIFT**, нужно чтобы он находился в отверстии металлического корпуса клавиатуры!



Сборка производится в обратном порядке.

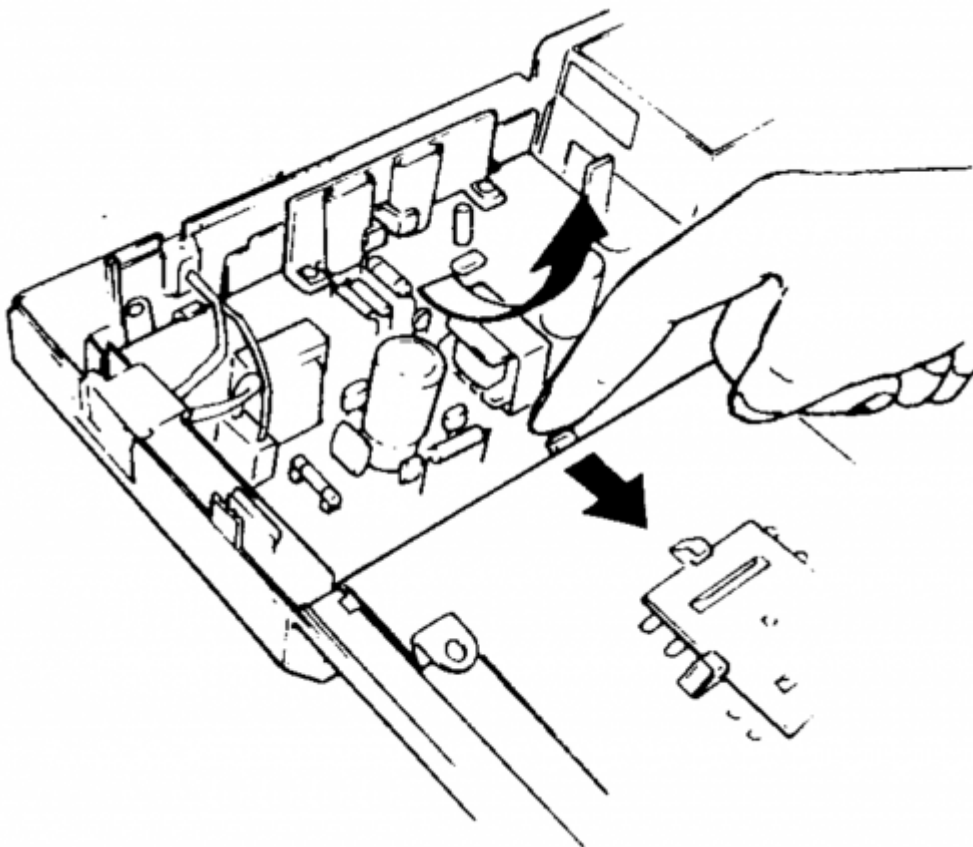
## Блок питания

Описание приведено для блока питания, тип: **NP55240**

Чтобы снять блок питания нужно:

1. Отключить кабель питания от разъёма CN101
2. Отключить шлейф питания от материнской платы
3. Открутить 4 шурупа, которыми закреплён блок питания
4. Аккуратно оттянуть защёлку вниз и вытащить блок питания как показано на рисунке:





Кабель питания нужно подключать к разъёму CN101, как показано на фото:



К блоку питания NP55240 можно подключить 110 В. Для этого надо использовать тот же разъём CN101, что и для 220 В, но на разъём CN102 необходимо установить перемычку из толстого провода (подходящего для сети 110 В). В этом случае блок питания будет нормально работать с напряжением сети питания, характерным для Северной Америки.



**ВАЖНО!** Перемычку из разъёма CN102 необходимо обязательно убрать если подключается 220 В, иначе блок питания выйдет из строя!

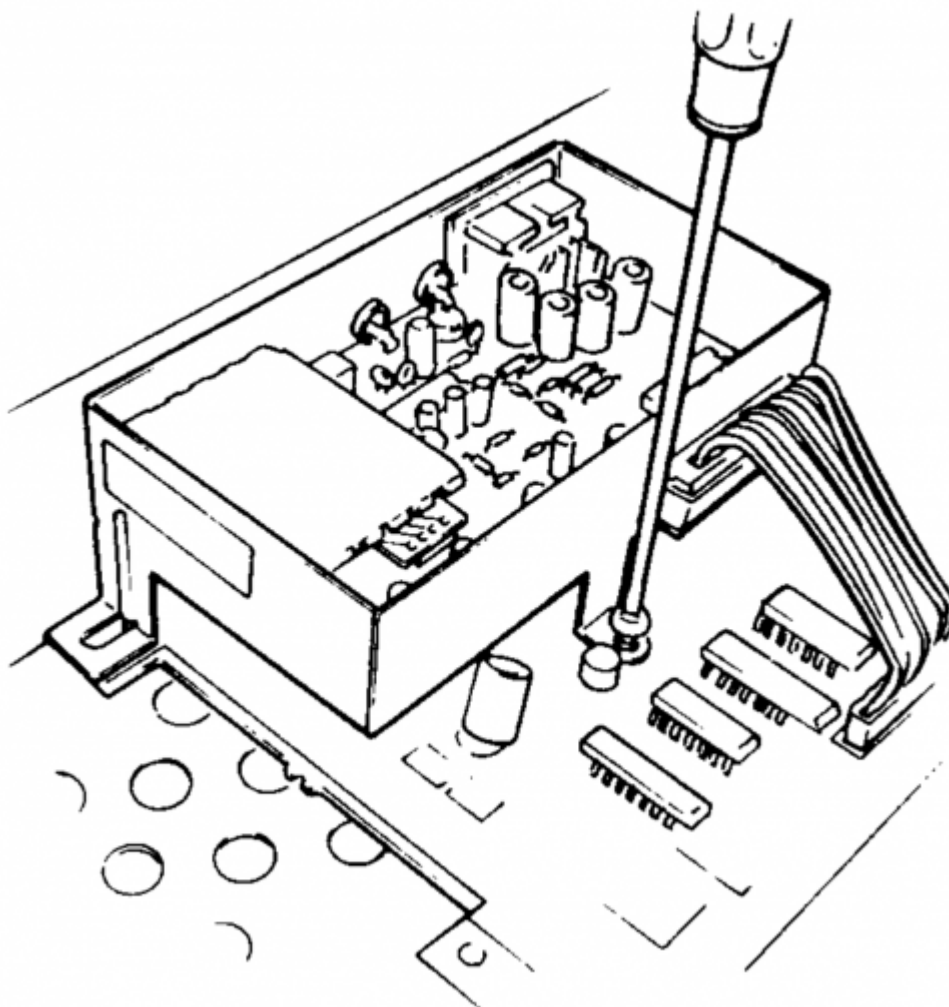
Для подачи питания используются разъёмы с шагом контактов 3.96 мм (подробнее о разъёмах [здесь](#)):

- Розетка на кабель PNU-3 (DS1072-3 F)
- Вилка на плату прямая PWL-3 (DS1072-3 M)

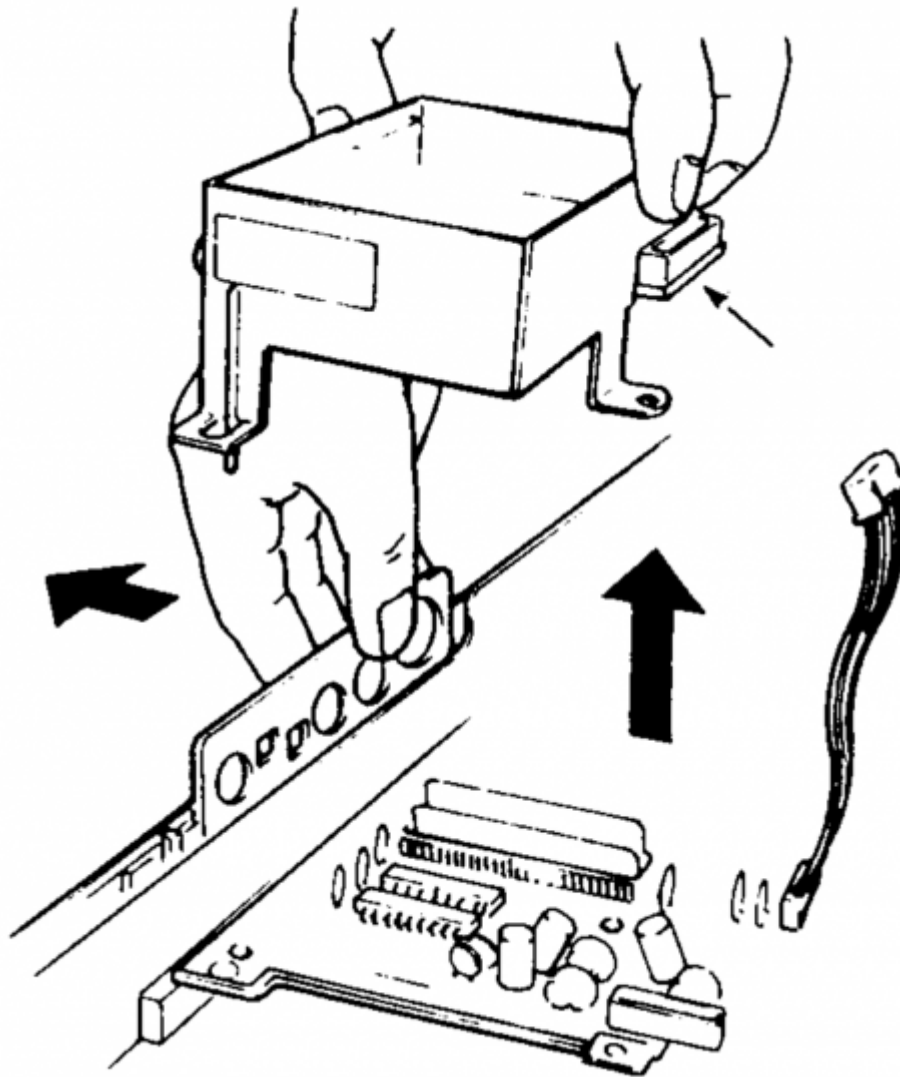
## Видеомодуль

Чтобы снять видеомодуль нужно:

1. Отключить кабель от видеомодуля
2. Открутить оставшиеся 2 шурупа, которыми он прикреплён к корпусу, как показано на рисунке:



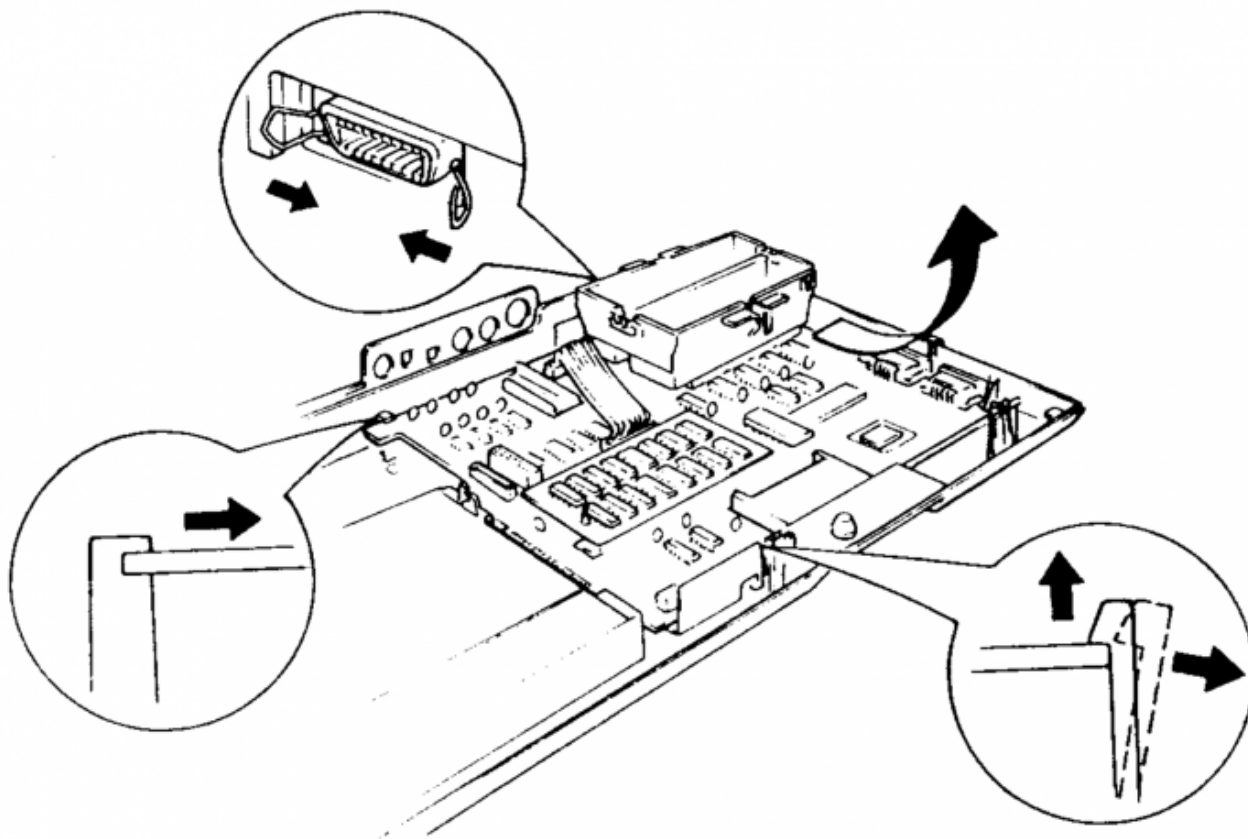
3. Аккуратно отогнуть заднюю стенку с отверстиями для разъёмов и снять видеомодуль, как показано на рисунке:



## Материнская плата

Чтобы снять материнскую плату нужно:

1. Открутить оставшиеся шурупы, которыми она прикреплена к корпусу
2. Вынуть заглушки портов джойстика, если они установлены
3. Сдвинуть металлические скобки на разъёме принтера внутрь и аккуратно отогнув защёлки вниз, снять плату, как показано на рисунке:



## Ссылки

 [Модуль памяти 512...2048 Кбайт для YAMAHA YIS503](#)

[Yamaha CX5MII Service Manual, оригинал.](#)

[http://sysadminmosaic.ru/msx/yamaha\\_yis-503iir/disassembly\\_assembly?rev=1584976845](http://sysadminmosaic.ru/msx/yamaha_yis-503iir/disassembly_assembly?rev=1584976845)

2020-03-23 18:20

