

ЭТО ЧТОБЫ
НЕ ЗАЛИТЬ
КВАРТИРУ!

НОВИНКА!



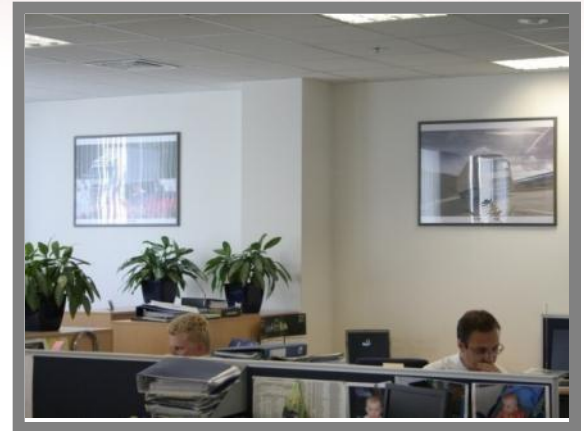
АКВАСТОРОЖ

2006-2012

О компании

ООО «Суперсистема» - производственная компания с собственным конструкторским бюро, занимающаяся разработкой и выпуском систем инженерной сантехники.

Основным производимым продуктом является система защиты от квартирных потопов «Аквасторож». Производство систем «Аквасторож» осуществляется по лицензии Germany Engineering Group Ltd. – Генерального Уполномоченного по вопросам продвижения ТМ «Аквасторож» в странах СНГ и Европы.



Москва, Высоковольтный проезд,
д.1 стр.49, БЦ «Вольт-Центр»
Тел. +7 (495) 645-90-05
E-mail: 6459005@6459005.ru

О системе «Аквасторож»



«Аквасторож» - инновационная система защиты от протечек и залива квартир. Автоматически блокирует холодное и горячее водоснабжение при квартирных потопах.

Область применения: защита имущества и ответственности владельцев квартир, коттеджей, гостиниц, офисов и прочих объектов недвижимости.



АВАРИЯ

Вода заливает датчик



ТРЕВОГА

Потоп обнаружен системой



СПАСЕНИЕ

Вода перекрыта за 3 секунды

Эволюция систем защиты от протечек

На российском рынке коммерческие версии систем защиты от протечек существуют с 2000 года. Первая система под торговой маркой «Аквасторож» появилась в 2006 году. За четыре года ТМ «Аквасторож» стала широко известна на рынке систем защиты от протечек благодаря уникальным характеристикам и выгодным условиям сотрудничества. С апреля 2010 года эксклюзивное право использования ТМ «Аквасторож» в странах СНГ принадлежит Germany Engineering Group Ltd.

Система защиты третьего поколения - «Аквасторож Классика» - выпускается с осени 2010 года. Летом 2012 года начат выпуск усовершенствованной системы защиты третьего поколения «Аквасторож Премиум».



Сравнение поколений систем

	I поколение	II поколение	III поколение	
				
Резервное питание = наличие ИБП	---	обязательно	обязательно	обязательно
Автономность = свобода от розеток	---	опционально	обязательно	обязательно
Тип запорного устройства	электромагнитный клапан (соленоид)	шаровой кран с электроприводом (сервопривод)	шаровой кран с электроприводом (сервопривод)	шаровой кран с электроприводом (сервопривод)
Тип датчиков	проводные	проводные	проводные и беспроводные	проводные и беспроводные
Напряжение питания	опасное – 220В	безопасное (менее 24В)	ультрабезопасное (5-9В)	Ультрабезопасное (5-9В)
Индивидуальная индикация залитого датчика	---	---	опционально	обязательно
Защита от потери датчиков	---	---	---	обязательно

Система «Аквасторож Премиум»

лето 2012



Новейшая разработка ООО «Суперсистема», созданная совместно с Germany Engineering Group Ltd., сочетает в себе лучшие черты, присущие предыдущему поколению «Аквасторож» и инновационные решения, не имеющие аналогов в области энергоэффективности и надежности.

Уникальные достоинства системы «Аквасторож»



Абсолютная безопасность!

«Аквасторож» спроектирован безопасным – для всех пользователей. Напряжение питания всего 5 вольт для безопасного использования в системах бытового водоснабжения.



Абсолютная автономность!

«Аквасторож» спроектирован автономным – для свободы от розеток. «Аквасторож» способен работать от 2 до 9 лет в автономном режиме от одного комплекта батарей!

Абсолютная надежность!

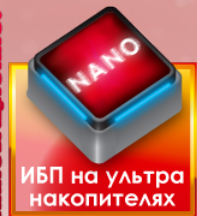
«Аквасторож» спроектирован мощным – для 100% перекрытия кранов. «Аквасторож» – первая в мире система с контролем обрыва цепей датчиков.

«Аквасторож» – первая в мире система защиты от протечек с тройным питанием:

- Сетевой универсальный мини-USB адаптер 5В
- Автономное питание (батарейки 3 шт. Тип «С»)
- Встроенный источник бесперебойного питания, дублирующий основные типы питания – сетевое и автономное. Аккумулирует энергию и обеспечивает 100% работоспособность системы при севших батарейках или при отключении электричества в квартире.

«Аквасторож Премиум» - это:

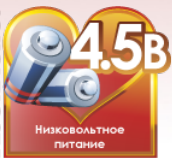
ИННОВАЦИОННО!



100% инновация!

Нанотехнологии в действии!
Ультранакопители энергии на основе углеродных нанотрубок - это встроенная система бесперебойного питания в каждой системе «Аквасторож». Ультранакопители позволяют сохранить полную работоспособность системы при отсутствии внешнего питания или при полностью севших батареях.

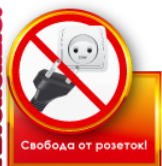
БЕЗОПАСНО!



Безопасно!

Напряжение питания всего 5 Вольт!
Абсолютно безопасно для здоровья при применении в системах бытового водоснабжения.

АВТОНОМНО!



Автономно!

Полностью автономная работа без подключения к сети. Поддержка от одного до трех батарейных блоков, обеспечивающих от 2 до 9 лет автономной работы проводной системы в режиме ожидания!

МОЩНО!



6 кранов!

Система защиты от перегрузок и высокая выходная мощность гарантированно обеспечивают одновременную работу до 6 кранов.

УНИВЕРСАЛЬНО!

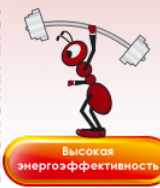


Масса решений - один корпус

Универсально!

Универсальный корпус, поддерживающий все существующие технологические расширения системы и позволяющий добавлять новые устройства одним движением руки.

ЭКОНОМИЧНО!



Энергоэффективно!

Микропотребление энергии в режиме ожидания. Способность «выстреливать» максимальную энергию для 100% закрытия кранов при протечке вне зависимости от степени заряда батарей. Максимальный КПД.

ДРУЖЕЛЮБНО!



Дружелюбно!

Стильный дизайн и эргономика. Удобное управление и быстрый монтаж. Интеллектуальная система восстановления режима охраны. Продуманная система временного отключения датчиков. Регулируемая чувствительность датчиков. Индивидуальная индикация залитого датчика.

НАДЕЖНО!



Надежно!

Настоящая четырехлетняя гарантия вне зависимости от места приобретения.



Компоненты систем «Аквасторож»



Блоки управления «Аквасторож»

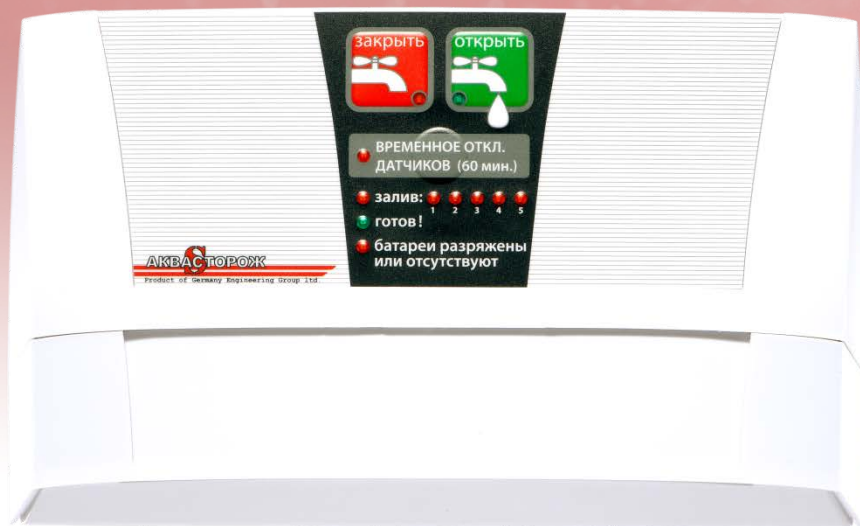
Новые контроллеры «Аквасторож» сочетают в себе уникальный дизайн и непревзойденную функциональность. Поддержка внешнего управления – возможность полной интеграции с системой «Умный дом». Инновационные технические решения: беспрецедентно длительная работа от батареек, встроенный ИБП, поддержка беспроводных решений, высокая энергоэффективность, контроль работоспособности и обрыва цепи датчиков и индикация залитого датчика.

Базовый контроллер «Аквасторож Классика»



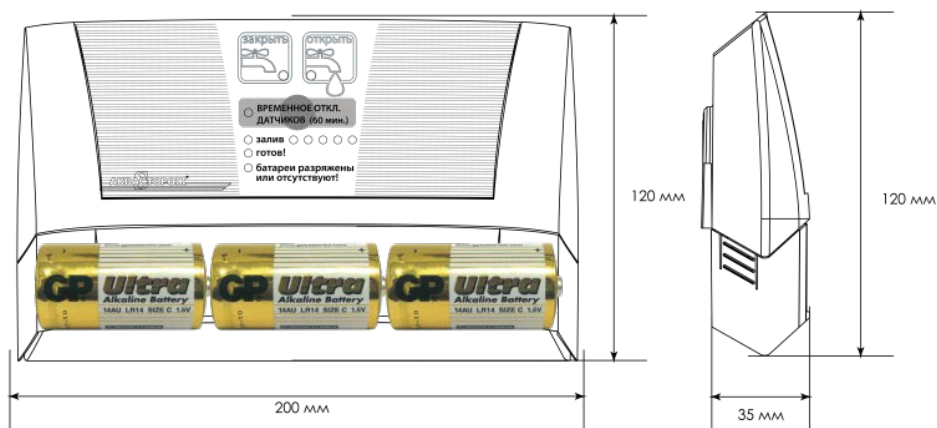
- ✓ Стильный и функциональный дизайн, удобное управление, световая индикация состояния кранов (открыты/закрыты)
- ✓ Встроенный ИБП + постоянный контроль заряда батарей
- ✓ Одновременная работа с 6 кранами
- ✓ Встроенное реле 24В1А, + возможность установки силового реле 220В16А(опция)
- ✓ Легкий монтаж
- ✓ Регулируемая чувствительность датчиков
- ✓ Современная электроника, процессор NEC (Japan)
- ✓ Нарастиваемый корпус - возможность апгрейда «одним движением руки»
- ✓ Возможность скрытого ввода проводов в стену
- ✓ Интеллектуальные режимы работы: временное отключение датчиков, ежемесячная самоочистка кранов, автопробуждение из режима сна

Базовый контроллер «Аквасторож Премиум»

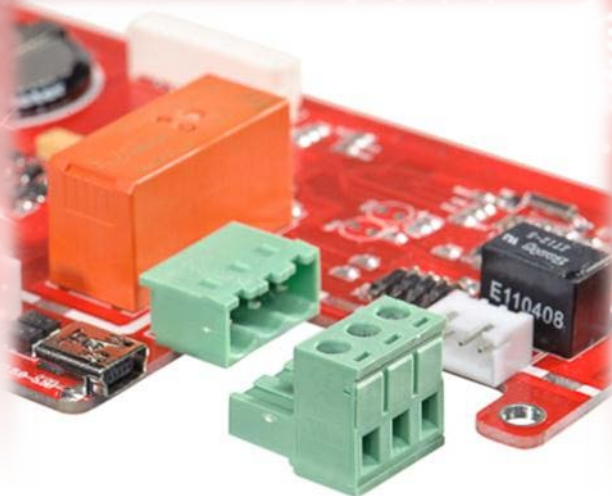


Дополнительные возможности к функционалу контроллера «Классика»:

- ✓ Индивидуальная световая индикация залитого датчика – светодиоды расположены прямо на контроллере
- ✓ Защита от потери датчика (контроль обрыва цепи)
- ✓ Поддержка активных **датчиков «Премиум»** - передающих сигнал на контроллер о потере датчика.



Версии PRO




В контроллеры версии PRO встроено силовое реле 220В 16А, позволяющее контролировать работу насоса и других внешних высоковольтных устройств.

Реле энергонезависимое (бистабильное), поэтому после отключения насос останется выключенным даже после полного разряда батарей.

Характеристики контроллеров «Аквасторож»

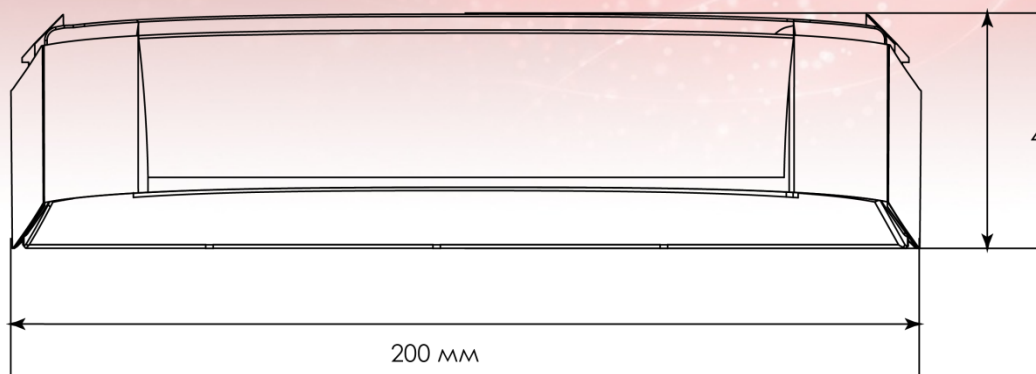
	Классика 	Премиум 
Полноценная автономная работа	●	●
Макс. количество подключаемых кранов	6	6
Количество поддерживаемых проводных датчиков	неограниченно	неограниченно
Двухуровневая регулируемая чувствительность проводных датчиков	●	—
Функция ежемесячной самоочистки кранов	●	●
Функция временного отключения датчиков (60 минут) «Я пролил воду, мне некогда протирать датчики, т.к. я опаздываю на работу. Дайте нормально принять душ!»	●	●
Функция самовосстановления режима охраны из режима сна «Сидя в самолете, мы вспомнили, что забыли включить Аквасторож...»	●	●
Напряжение питания	4.5-5.5В	4.5-5.5В
Тройное питание, включая встроенный ИБП на ультраконденсаторах (ионисторах)	●	●
Ресурс ультраконденсаторов ИБП, циклов заряд-разряд	200 000	200 000
Средняя потребляемая мощность в дежурном режиме на автономном питании	0,22 мВт	0,22 мВт

	Классика	Премиум
		
Максимальная выходная мощность, подаваемая на краны, вне зависимости от типа и состояния батарей	30Вт	40Вт
Защитное автозакрытие кранов при полном отсутствии любого питания и истощении заряда ИБП	●	●
Расчетное время автономной работы в дежурном режиме на 3-х щелочных батареях (GP Ultra LR14 8000мАч)	2 года	3 года
Расчетное время автономной работы в дежурном режиме на 9-ти щелочных батареях (GP Ultra LR14 8000мАч)	6 лет	9 лет
Слаботочное реле (макс. 24В1А) для подключения к охранной GSM сигнализации или системе «Умный дом»	●	●
Энергонезависимое силовое реле 250В16А для подключения насосов и т.п.	Есть, в версии Классика PRO	Есть, в версии Премиум-PRO
Непрограммируемый 5-ти канальный интерфейс (сухой контакт) для подключения внешних устройств типа «Умный дом» и т.п.	●	●
Программируемый интерфейс с настраиваемым протоколом обмена информацией	по запросу интеграторов	по запросу интеграторов
Температура окружающего воздуха, С	0...+50	0...+50
Относительная влажность воздуха, не более	70%	70%
Вес без батарей, г.	230	230

	Классика	Премиум
Контроль наличия и работоспособности (обрыва) проводных датчиков Премиум		
Автозакрытие кранов при потере проводного датчика Премиум		
Индивидуальная индикация <i>потерянного</i> датчика Премиум = световой диод укажет, какой датчик <i>потерян</i>		
Индивидуальная индикация <i>залитого</i> датчика Премиум = световой диод укажет, какой датчик <i>залит</i>		

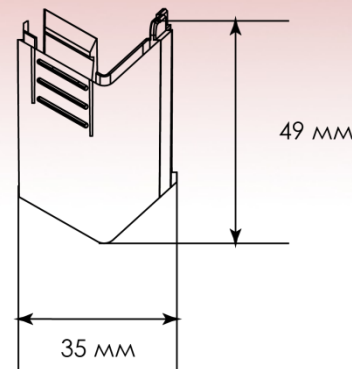
Радиобаза

Теперь любой проводной «Аквасторож» может стать беспроводным!



Технические характеристики:

Количество поддерживаемых радиодатчиков	8 шт.
Напряжение питания	3В
Частота	2.4ГГц



- ✓ Низкое энергопотребление/возможность автономной работы
- ✓ Высокая чувствительность и большая дальность передачи
- ✓ Повышенная помехозащищенность, постоянное отслеживание приписанных датчиков
- ✓ Функция защитного закрытия кранов при длительной потере датчика или полном разряде батарей датчика
- ✓ Поддержка беспроводного пульта управления (радиокнопки)
- ✓ Монтаж «одним движением руки»
- ✓ Поддерживается любым проводным контроллером «Аквасторож» для самостоятельного апгрейда проводной системы

Функциональные характеристики радиобазы



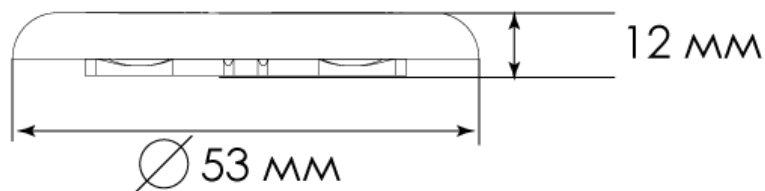
Поддержка беспроводной кнопки	●
Поддержка беспроводных датчиков	8 шт.
Автозакрытие кранов при критическом разряде батарей радиодатчика	●
Автозакрытие кранов при потере радиодатчика более 10 минут	●
Расчетное время автономной работы в дежурном режиме на 3-х щелочных батареях (GP Ultra LR14 8000мАч)	1 год
Расчетное время автономной работы в дежурном режиме на 9-ти щелочных батареях (GP Ultra LR14 8000мАч)	3 года



Датчики протечки «Аквасторож»

Эффективные датчики протечки «Аквасторож» доступны в проводном и беспроводном исполнениях. Преимущества каждого типа датчиков можно сочетать, одновременно применяя в одной системе оба типа датчиков. Ультранизкое напряжение, менее 2.7 Вольт, на позолоченных сенсорах-электродах гарантирует абсолютную электрическую безопасность и долгий срок службы.

Проводной датчик «Аквасторож Классика»



- ✓ Изящный внешний вид
- ✓ Легкий монтаж с возможностью установки в фиксированном положении при сохранении легкого доступа к сенсорам-электродам
- ✓ Тонкие провода для скрытого монтажа
- ✓ Усовершенствованная контактная пластина с позолоченными электродами
- ✓ Продуманная схема подключения с возможностью построения разветвленной сети датчиков
- ✓ Нулевое потребление электричества в режиме ожидания
- ✓ Пожизненная гарантия

Проводной датчик «Аквасторож Премиум»

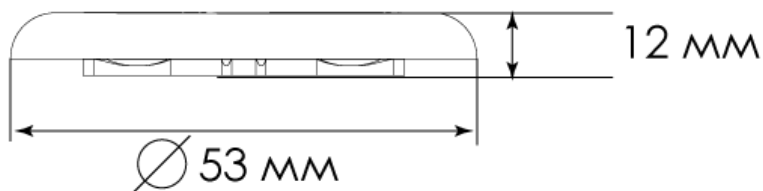


ПОЖИЗНЕННАЯ
ГАРАНТИЯ

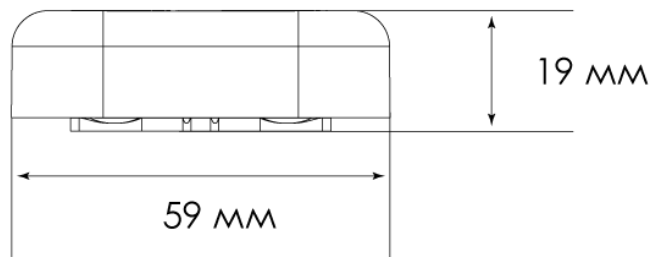
Используется с контроллером «Премиум», подключается по схеме «Звезда», т.е. каждый конечный датчик «Премиум» подходит к контроллеру.

Дополнительно к плюсам проводного датчика «Классика»

✓ Передача сигнала контроллеру о присутствии и работоспособности датчика и обрыве.






Беспроводной датчик «Аквасторож»



- ✓ Легкая установка без монтажных работ, даже если ремонт закончен
- ✓ Большая дальность передачи радиосигнала
- ✓ Экстремально низкое энергопотребление. До 5 лет работы в дежурном режиме от 2-х батареек AAA
- ✓ Встроенная звуковая сигнализация
- ✓ Водонепроницаемый корпус
- ✓ Двусторонняя связь с контроллером
- ✓ Контроль работоспособности и анализ остаточного заряда батарей
- ✓ Возможность монтажа в фиксированном положении

Характеристики датчиков «Аквасторож»

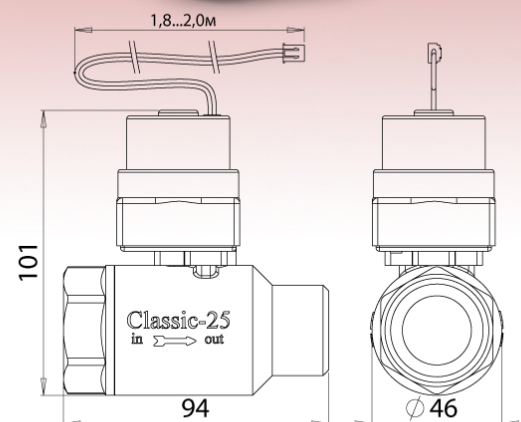
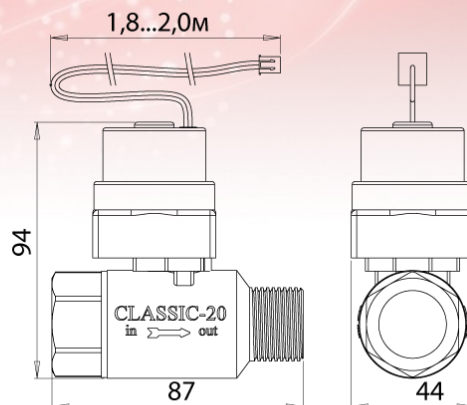
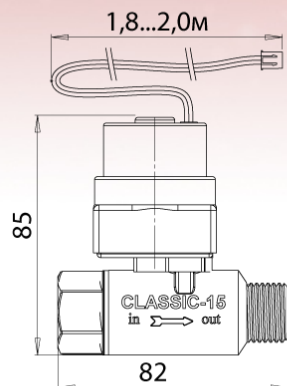
	Премиум 	Классика 	Беспроводной 
Рабочее напряжение	2.7В	2.7В	3В
Потребляемая мощность в дежурном режиме	0Вт	0Вт	0.1мВт
Возможность соединения с доп. проводными датчиками	Только как конечный	•	•
Количество разъемов для подключений	1	3	-
Длина типового соединительного провода	6м	4м	-
Частотный диапазон	-	-	2.4ГГц
Элементы питания	-	-	2шт. ААА
Срок службы батарей в дежурном режиме	-	-	5 лет*
Звуковой излучатель	-	-	Встроенный
Максимальное удаление от контроллера	100м	500м	1000м в прямой видимости*
Передача сигнала о присутствии	•	•	•
Вес, гр.	9	9	55
Гарантия	пожизненная	пожизненная	4 года



Шаровые краны «Аквасторож»

Новые полнопроходные краны «Аквасторож» отличает компактный размер и улучшенные технические характеристики. По сравнению с предыдущим поколением кранов «Аквасторож», краны для систем III поколения отличаются более высокой скоростью работы и большим крутящим моментом.

Шаровые краны «Аквасторож»



✓ **Усовершенствованный редуктор**

с более мощным мотором. Для обеспечения максимально долгого срока службы применены силовые металлические шестерни. Возможность ручного изменения состояния крана.

✓ **Усиленный корпус крана**

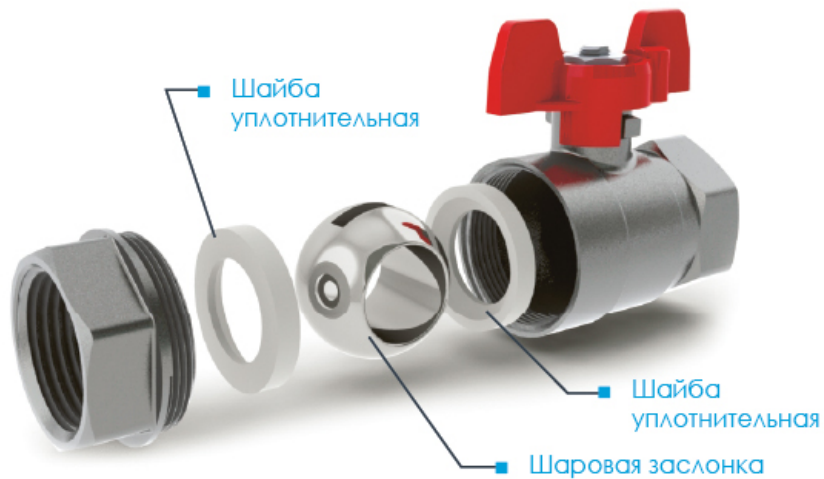
изготовлен из высококачественной латуни и покрыт хромом для полного соответствия новым гигиеническим стандартам Таможенного Союза (Россия, Белоруссия, Казахстан).

✓ **Уникальная технология изготовления TEFLOSIL**

для ультрамягкого хода шаровой заслонки.

Технология TEFLOSIL

Обычный шаровой кран



Шаровой кран Аквасторож



Технология TEFLOSIL от Germany Engineering Group Ltd. для ультрамягкого хода шаровой заслонки. Инновационное решение механизма шаровой заслонки с двумя тефлоновыми и одной пружинящей силиконовой прокладкой обеспечивают минимальное трение и, соответственно, мизерные потери мощности редуктора на трении.

Кранам «Аквасторож» не требуется излишний крутящий момент, так необходимый традиционным шаровым кранам. За счет этого, краны способны надежно работать от низковольтного питания (4.5 В) и обеспечивать быстрое (от 2.5 сек.) перекрытие поступления воды в системах бытового водоснабжения.

Характеристики электроранов «Аквасторож»

	 АКВАСТОРОЖ-15	 АКВАСТОРОЖ-20	 АКВАСТОРОЖ-25
Типоразмер	1/2"	3/4"	1"
Диаметр прохода	14мм	20мм	25мм
Давление жидкости, бар(атмосфер)	16	16	10
Время закрытия	2,5сек.	2,5сек.	2,5сек.
Напряжение питания	4.5В	4.5В	4.5В
Макс. потребляемая мощность	5Вт.	5Вт.	5Вт.
Стандартная длина провода	1.8м.	1.8м.	1.8м.
Макс. удаление от контроллера	30м.	30м.	30м.
Температура воды, С	+1...+90	+1...+90	+1...+90
Технология TEFLOSIL	●	●	●
Размеры, мм	82x85x44	87x94x44	94x101x46
Масса, кг	0,4	0,6	0,8



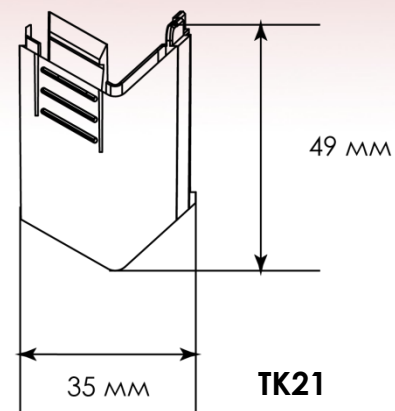
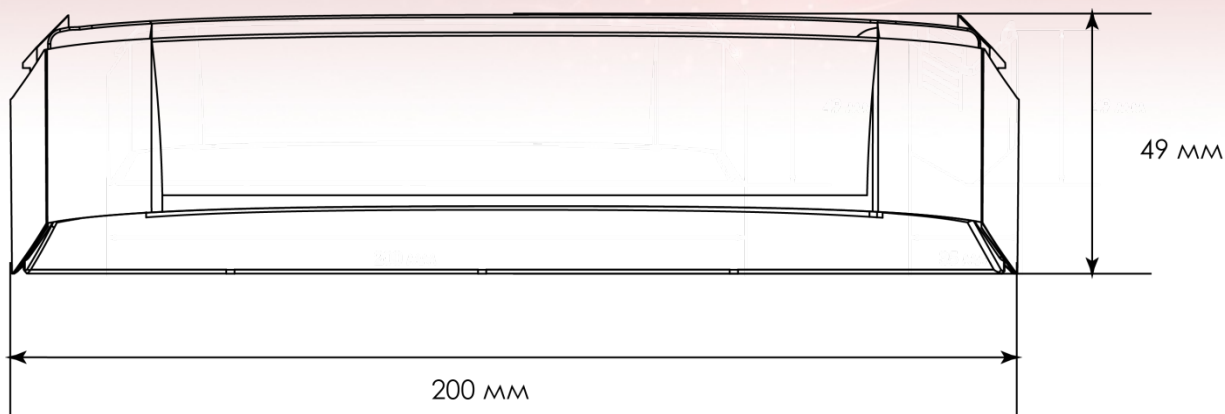
Периферийные устройства

Открывают новые возможности системы «Аквасторож», позволяют многократно увеличить функциональность вне зависимости от первоначально приобретенной комплектации.

Панель «Звезда» для проводных датчиков

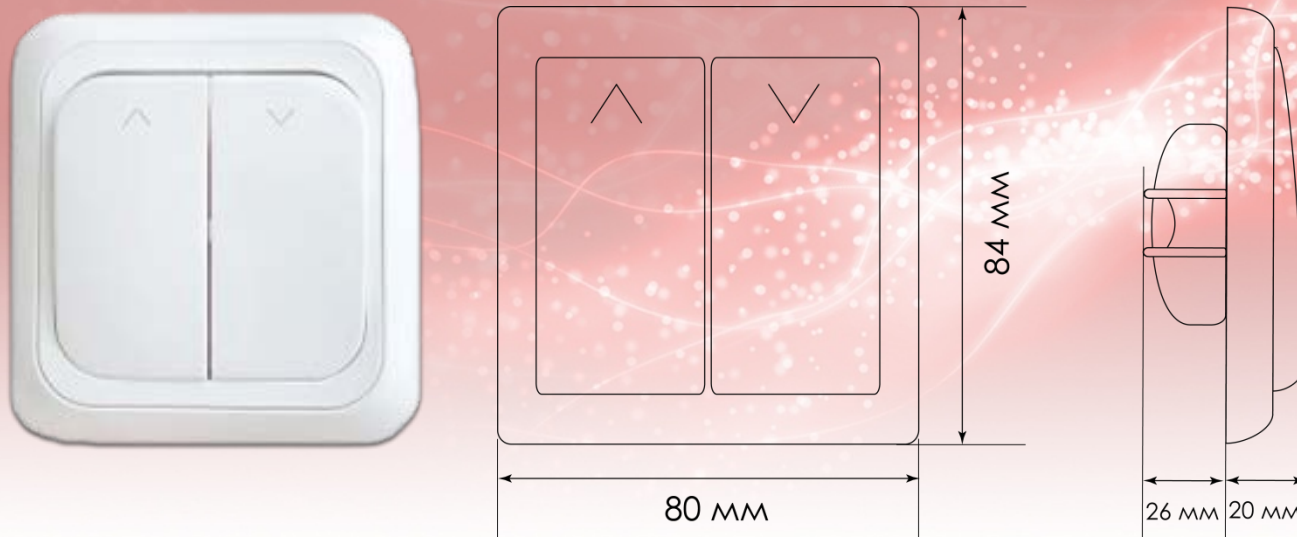


- ✓ Легкая установка
- ✓ Автономная работа
- ✓ Дифференцированный уровень чувствительности
- ✓ Не требует настройки



Панель «Звезда» предназначена для подключения проводных датчиков напрямую к контроллеру (топология «Звезда»). Позволяет точно определять, какой именно датчик был залит и где он находится (индивидуальная индикация). К одному контроллеру можно подключить до 10 панелей «Звезда».

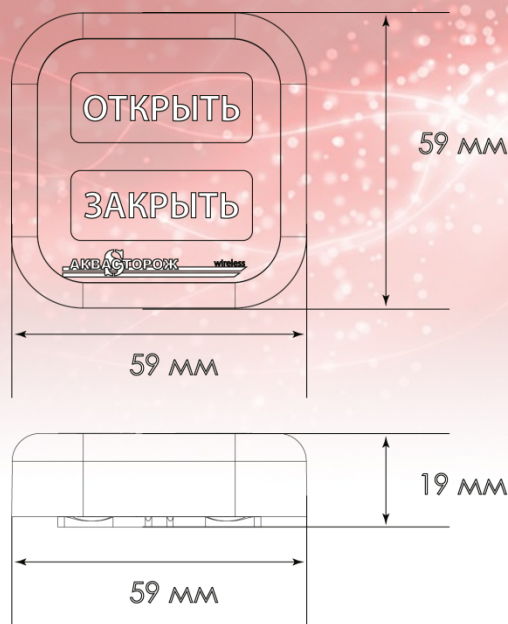
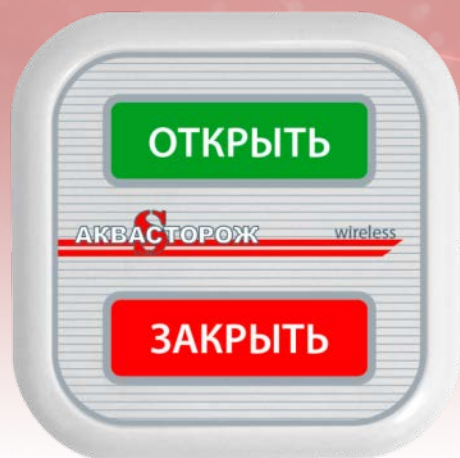
Проводная кнопка



- ✓ Предназначена для дистанционного управления функцией «Открыть/Закреть водоснабжение»
- ✓ Проводное соединение с контроллером
- ✓ При длительном удержании одной из кнопок отправляет систему в сон

Проводная кнопка - пульт дистанционного управления системой «Аквасторож». Позволяет дистанционно включать и отключать водоснабжение квартиры или дома. Устанавливается в любом месте, например, на стене у входной двери или на первом этаже частного дома в том случае, когда контроллер системы «Аквасторож» установлен в подвале. Проводная кнопка подсоединяется проводным путем к контроллеру, поэтому ее установка часто целесообразна в ходе ремонта. Идеальное решение для пользователей, привыкших перекрывать водоснабжение при покидании квартиры или дома.

Радиокнопка

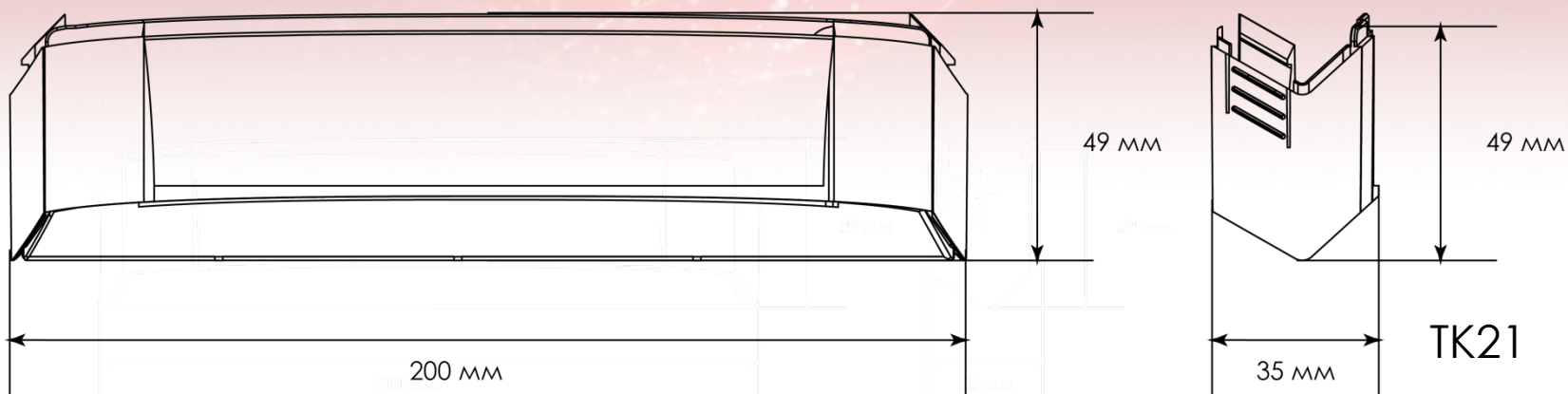
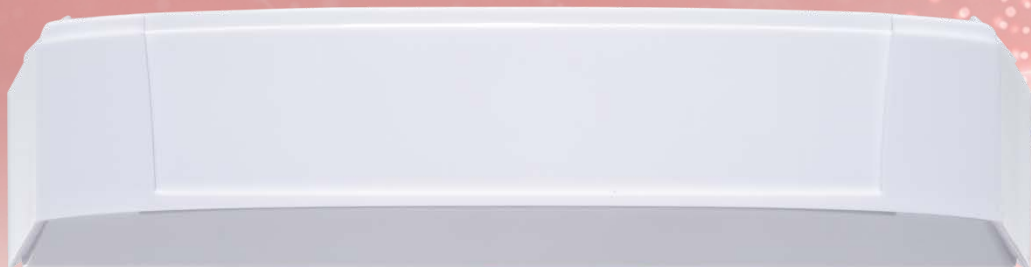


Технические характеристики полностью идентичны беспроводным датчикам. Дополнительно:

- ✓ звуковое подтверждение нажатия на кнопку
- ✓ звуковое подтверждение выполнения команды
- ✓ дистанционное пробуждение контроллера из режима сна
- ✓ возможность работы радиокнопки в качестве датчика протечки
- ✓ возможность использования в качестве «прозванивателя» помещения с целью определения наилучшего места для установки датчиков протечки

Радиокнопка - пульт дистанционного управления системой «Аквасторож». Позволяет дистанционно включать и отключать водоснабжение квартиры или дома. Устанавливается в любом месте, например, на стене у входной двери или на первом этаже частного дома в том случае, когда контроллер системы «Аквасторож» установлен в подвале. Идеальное решение для пользователей, привыкших перекрывать водоснабжение при покидании квартиры или дома.

Батарейный блок



Батарейный блок – дополнительный батарейный отсек для желающих увеличить время автономной работы системы «Аквасторож». Любой контроллер серии поддерживает до трех батарейных блоков для ультра долгой автономной работы – до 9 лет в режиме охраны!



Торговые позиции системы «Аквасторож»

Коробочные наборы «Аквасторож»

12990р.

Премиум
2*15



1/2"



4 шт.



*

13990р.

Премиум
2*20



3/4"



5 шт.



12490р.

Премиум
**1*25
PRO**



1"



5 шт.



14990р.

Радио
2*15



1/2"



2 шт.



2 шт.

15490р.

Радио
2*20



3/4"



2 шт.



2 шт.

15990р.

Радио
**1*25
PRO**



1"



2 шт.



2 шт.

проводные наборы



100% настоящий
АКВАСТОРОЖ

беспроводные наборы

*марка батареек может отличаться от изображенных

Все комплекты содержат провода для датчиков в соответствии их количеству и крепеж

Прайс-лист

Готовые наборы

Вид	Арт.	Наименование	Комплектность	Розничная цена, руб.
Проводные	ТН11	Комплект Аквасторож «Премиум 2*15»	2 крана 1/2''(15 мм), контроллер Премиум, 4 проводных датчика Премиум (провода 2 м, 4 м, 6 м, 10 м), блок питания 5.5 В, батареи R14 3 шт, крепеж.	12 990р.
	ТН12	Комплект Аквасторож «Премиум 2*20»	2 крана 3/4''(20 мм), контроллер Премиум, 5 проводных датчиков Премиум (провода 2 м, 4 м, 6 м, 10 м, 10 м.), блок питания 5.5 В, батареи R14 3 шт, крепеж.	13 990р.
	ТН13	Комплект Аквасторож «Премиум 1*25 PRO»	1 кран 1''(25 мм), контроллер Премиум PRO (с силовым реле 220 В), 5 проводных датчиков Премиум с проводами (4 м, 6 м, 10 м, 10 м, 15 м), блок питания 5.5 В, батареи R14 3 шт, крепеж.	12 490р.
Беспроводные	ТН04	Комплект Аквасторож «Радио 2*15»	2 крана 1/2''(15 мм), контроллер Классика + радиобазы, 2 проводных датчика Классика (с проводами 4 м), 2 беспроводных датчика, блок питания 5.5 В, батареи R14 3 шт, крепеж.	14 990р.
	ТН05	Комплект Аквасторож «Радио 2*20»	2 крана 3/4''(20 мм), контроллер Классика + радиобазы, 2 проводных датчика Классика (с проводами по 4 м), 2 беспроводных датчика, блок питания 5.5 В, батареи R14 3 шт, крепеж.	15 490р.
	ТН16	Комплект Аквасторож «Радио 1*25 PRO»	1 кран 1''(25 мм), контроллер Премиум PRO (с силовым реле 220 В), радиобазы, 2 проводных датчика Премиум (провода 2 м, 6 м), 2 беспроводных датчика, блок питания, батареи R14 3 шт, крепеж.	15 990р.

Комплектующие

Управление и датчики: проводные

Вид	Арт.	Наименование	Комплектность	Розничная цена, руб.
	TK01	Контроллер Классика	Базовый блок управления системой Аквасторож. Поставляется в комплекте с батареями R14 (тип "С"). Имеется встроенное реле для охранных систем, GSM сигнализаций и т.п.	2990р.
	TK02	Контроллер Классика PRO	Контроллер Классика с дополнительным энергонезависимым реле 250 В 16 А для управления насосом и другими мощными внешними приборами.	3 490р.
	TK03	Контроллер Премиум	Блок управления с дополнительным функционалом: персональная индикация состояния 5 проводных датчиков Премиум, контроль обрыва цепи датчиков Премиум, время автономной работы в 1.5 раза больше, чем у контроллера Классика (3 года против 2 лет). Поставляется в комплекте с батареями R14 (тип "С").	4 490р.
	TK04	Контроллер Премиум PRO	Контроллер Премиум с дополнительным энергонезависимым реле 250 В16 А для управления насосом и другими мощными внешними приборами.	4 990р.
	TK15*	Датчик проводной Классика	Хромированный, в комплекте с проводом 4 м.	690р.
	TK24*	Датчик проводной Премиум	Хромированный, в комплекте с проводом 6 м.	890р.
	TK20	Блок питания 5В 1А	Цвет - белый. Длина провода 1.8 метра. Разъем mini USB	350р.
	TK21	Дополнительный батарейный блок	Дополнительный батарейный блок для увеличения автономной работы системы (+ 2 года на алкалиновых батареях). Батареи в комплект не входят.	290р.
	TK22	Панель «ЗВЕЗДА»	Панель для прямого подключения к контроллеру 12 проводных датчиков Классика с индивидуальной индикацией состояния каждого датчика (без контроля обрыва).	2 990р.
	TK23	Кнопка проводная	Двухклавишный переключатель, встраиваемый, для дистанционного управления состоянием кранов Аквасторож. В комплекте с проводом 10 м.	690р.

* Гарантия на ремонт или замену неисправных и/или получивших существенные механические повреждения датчиков в течение всего срока службы системы «Аквасторож». Замена не более 3-х поврежденных датчиков на одного пользователя.

Комплектующие

Вид	Арт.	Наименование	Комплектность	Розничная цена, руб.
Управление и датчики: беспроводные	TK17	Радиобаза + 2 б/п дат.	Набор: радиобаза + 2 радиодатчика (один из которых с функцией радиокнопки). Для подключения к контроллерам Премиум и Классика	5 490р.
	TK16	Датчик беспроводной	В комплекте с батареями 2 шт. ААА	1 990р.
	TK18	Кнопка беспроводная	2 в 1. Может работать в режиме радиокнопки для дистанционного управления кранами или как датчик протечки.	2 290р.
Краны	TK12	Кран АКВАСТОРОЖ-15	Длина провода 1.8 м. Возможна длина под заказ + 20 р/метр	2 390р.
	TK13	Кран АКВАСТОРОЖ-20	Длина провода 1.8 м. Возможна длина под заказ + 20 р/метр	2 590р.
	TK14	Кран АКВАСТОРОЖ-25	Длина провода 1.8 м. Возможна длина под заказ + 20 р/метр	3 490р.

Благодарим за внимание!

По всем вопросам
обращайтесь по телефону:
+7 (495) 645-90-05

Официальный интернет-сайт:
аквасторож.рф
или
www.aquastorozh.ru