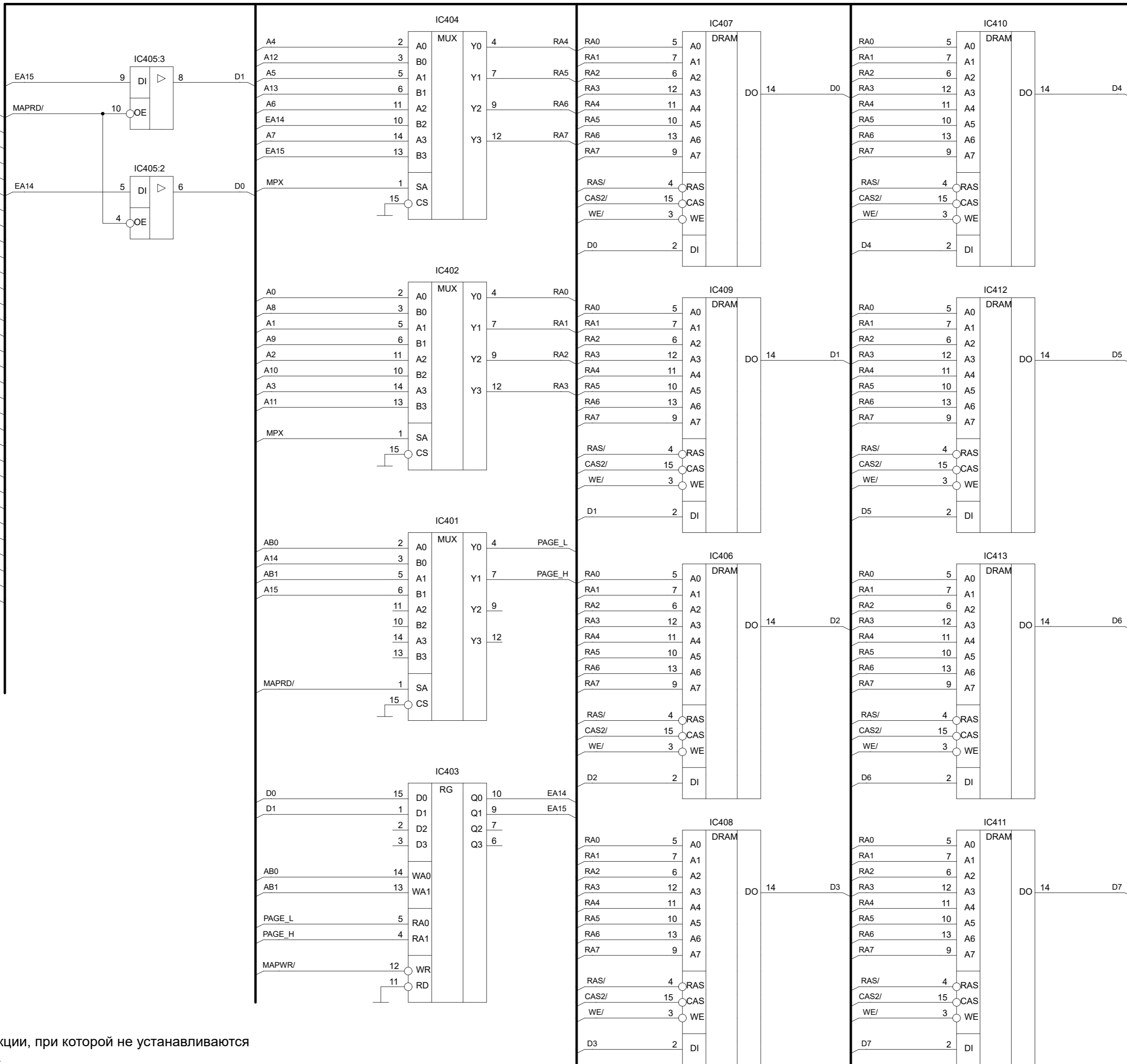
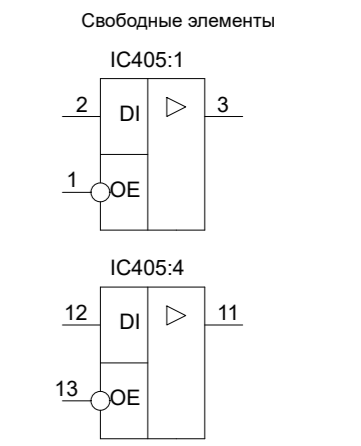


CN401 "RAM BOARD"

Цепь	Конт.
A14	1
A15	2
A13	3
A12	4
A7	5
A8	6
A6	7
A9	8
A5	9
A11	10
A4	11
A3	12
A10	13
A2	14
D7	15
A1	16
D6	17
A0	18
D5	19
D0	20
D4	21
D1	22
D3	23
D2	24
RAS/	25
CAS2/	26
WE/	27
MPX	28
RD/	29
WR/	30
EAX0	31
EAX1	32
+5V	33
GND	34
+5V	35
GND	36



- Список микросхем:
- IC401, IC402, IC404 SN74LS157
 - IC403 SN74LS670
 - IC405 SN74LS125
 - IC406 - IC413 MB8264

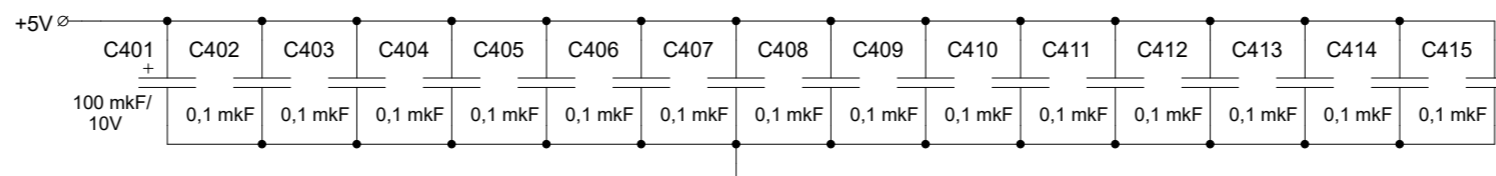


Примечание:
 Допускается упрощение конструкции, при которой не устанавливаются микросхемы IC401, IC403, IC405.

В этом случае необходимо навести перемычки между контактами микросхем:

IC401	IC403
3	10
4	9

Персональный компьютер "Yamaha YIS503", модуль памяти
 Схема перерисована с использованием старой схемы Yamaha_CX5MII_SM.pdf и сверялась с платой: Yamaha LC56780 NEP-14T
 Дополнительные имена компонентов и цепей введены для удобства восприятия.



Изм.	Лист	№ докум	Подп.	Дата
Разраб.				
Пров.				
Т.контр.				
Н.контр.				
Уме.				

Yamaha YIS503IIR

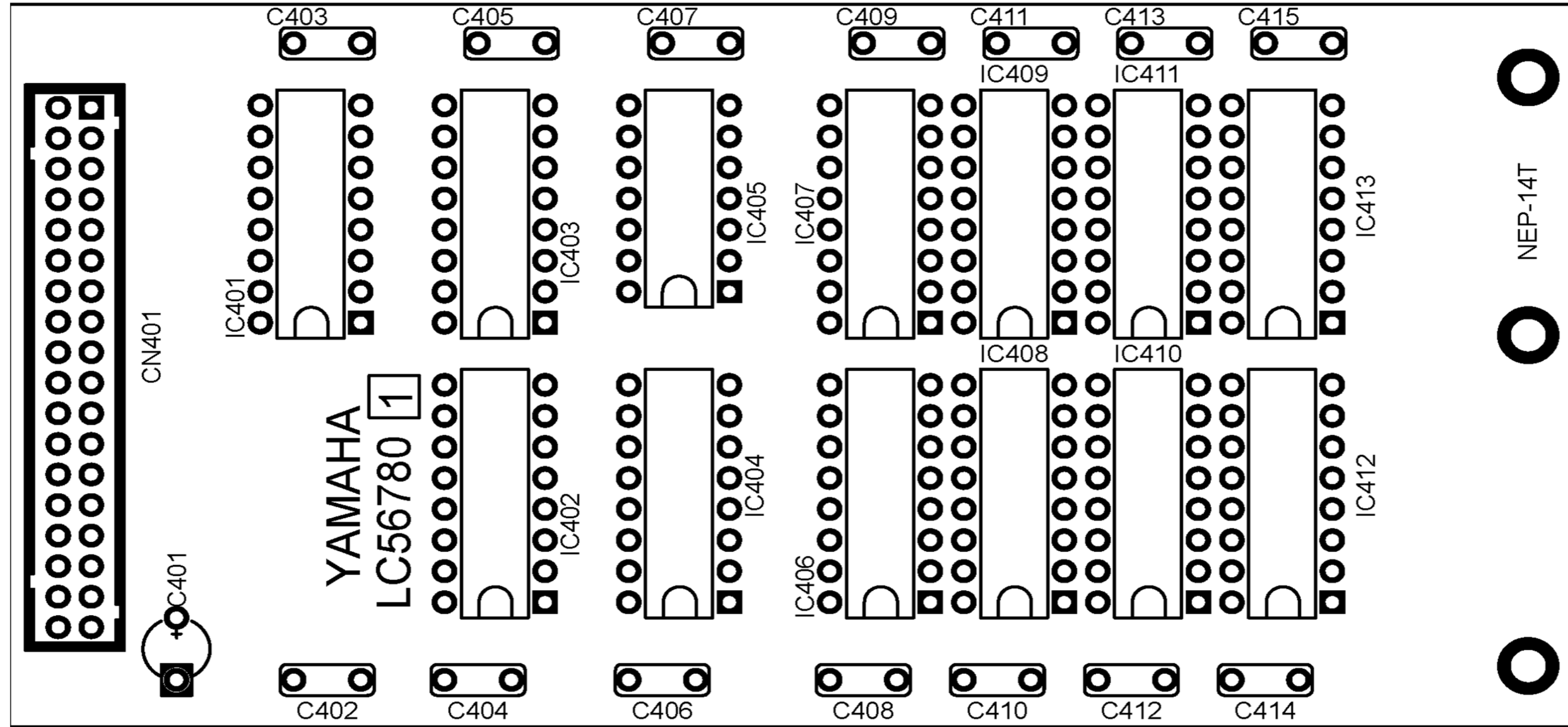
Схема принципиальная электрическая
 Бытового персонального компьютера
 "Yamaha YIS503IIR"
 модуль памяти

Лист	Масса	Масштаб

version LC56780 rev 1.

micklab@mail.ru

Перв. примен. / Справ. № / Подп. и дата / Ине. № дубл. / Взам. инв. № / Подп. и дата / Ине. № подл.



Изм.	Лист	№ докум.	Подпись	Дата