

## GBS-8200 RGB ⇒ VGA



Оригинал

Плата-преобразователь RGB сигнала в [VGA](#). Поставляется с закрытой микропрограммой (прошивкой).

Напряжение питания (В)	Старые ревизии: 5 Новые: 5...12
Мощность (Вт)	10
Разъём питания — P7	Barrel 5.5×2.1×10
Размер(мм)	117×100×20



Можно использовать открытый проект микропрограммы (прошивки): [GBS-Control](#).

## Разъёмы

### P5

№ Контакта	Назначение
1	SDA
2	3.3V
3	GND
4	SCL

---

[E1-22 Межплатный кабель 1007 AWG26 2.54mm C3-04 RBYB](#)

[K148-6 Разъём W-04 pitch 2.54mm](#)

### P9

Дополнительный разъём подключения питания

---

E1-21 Межплатный кабель ХН2.54ММ АWG26 300мм, 2pin

V4-31 Разъем H-02 pitch 2.54mm

## P11

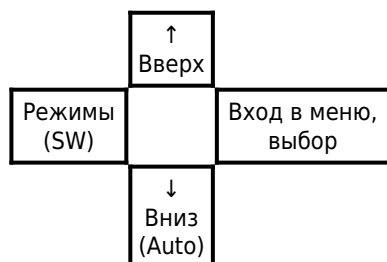
Этот разъём подключен параллельно с VGA входом.

№ Контакта	Назначение	Цвет провода
1	GND	Чёрный
2		—
3	VSYNC	Жёлтый
4	HSYNC	—
5	SYNC	Серый
6	B	Синий (B)
7	G	Зелёный
8	R	Красный

## Управление

Это описание меню стандартной микропрограммы (прошивки).

Кнопки:



<b>Сброс настроек</b>	нажать и удерживать кнопку <u>Auto</u> более 5 секунд
<b>Автоматическая настройка</b>	короткое нажатие на кнопку <u>Auto</u>

## Меню

Main Menu		
Picture	качество картинки	
Geometry	положение и размер кадра	
Display	разрешение экрана	
Language	выбор языка	
.. Exit	выход из меню	
Picture Menu	По умолчанию	Описание
Brightness 00..99	50	яркость
Contrast 00..99	50	контрастность
Saturation 00..99	50	насыщенность
Sharpness 00..10	05	резкость
Default	установка значений по умолчанию	
.. Return	возврат в главное меню	

<b>Geometry Menu</b>	<b>По умолчанию</b>	<b>Описание</b>
H Position 00..100	50	положение по горизонтали
V Position 00..40	50	положение по вертикали
H Size 00..100	50	размер по горизонтали
V Size 00..100	20	размер по вертикали
Clamp st 00..100	90	артефакты справа
Clamp sp 00..100	95	артефакты снизу
Default	установка значений по умолчанию	
.. Return	возврат в главное меню	
<b>Display Menu</b>		
640×480		
800×600		
1024×768		
1360×768		
.. Return	возврат в главное меню	
<b>Language Menu</b>		
English	английский язык	
中文	китайский язык	
.. Return	возврат в главное меню	

## Модель корпуса для печати на 3D-принтере





 Модель корпуса для печати на 3D-принтере

- Для стягивание половинок корпуса можно использовать саморезы: 2.5(3)×20 мм
- В качестве ножек использовать, например [Амортизатор силиконовый 10\\*1,6 мм прозрачный \(Glass table pad\)](#)

- [Оригинал 1](#)
- [Оригинал 2](#)

## MSX

Схема кабеля для подключения MSX к VGA монитору через это преобразователь:

MSX (с внутренней стороны)	Сигнал (назначение)	VGA (снаружи)
	1 Земля	5
	4 C-Sync ⇒ H-Sync	13
	6 Красный (R)	1
	7 Зелёный (G)	2
	8 Синий (B)	3
		

Подробнее описание по разъёму со стороны MSX [здесь](#).



При использовании стандартной прошивки, для работы с MSX нужно использовать [разделитель сикросмеси](#), он нужен при первом подключении, для того, чтобы плата-преобразователь посчитала синхроимпульсы.



Автоматическую настройку нужно выполнять, когда MSX работает в режиме PAL (50 Гц) тогда устройство будет работать и в режиме NTSC (60 Гц). Подробнее о переключении режима NTSC/PAL [здесь](#).

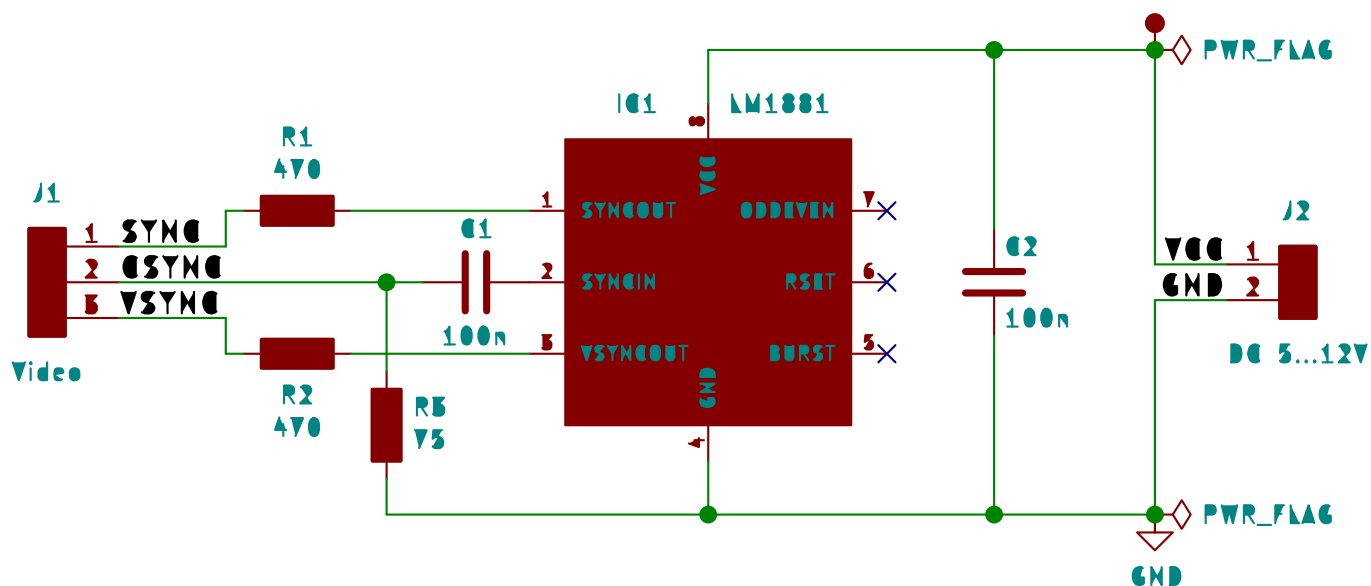
Правильные параметры (проверено на [Yamaha YIS-503IIIR](#)):

Geometry Menu	
H Position 00..100	60
V Position 00..40	07
H Size 00..100	52
V Size 00..100	54
Clamp st 00..100	90
Clamp sp 00..100	95

## Разделитель сирхросмеси

Схема на LM1881N

[LM1881N, оригинал](#)



№ контакта	Назначение	№ контакта на устройстве	
1	SYNC	5 — GBS, разъём P11	13 — VGA
2	CSYNC	4 — MSX	
3	VSYNC	3 — GBS, разъём P11	14 — VGA

Питание можно взять с разъёма P9




Разделитель сирхросмеси нужен только для для настройки, потом до сброса настроек он не нужен

[Проект в формате KiCad](#)

## Ссылки

- GBS 8200
- Конвертор RGSB-to-VGA GBS-8200
- Конвертер RGB ----> VGA - Страница 3 - Барахолка ZX-PK.ru
- Бумага стерпеть: Скандаблер GBS-8200 (часть I)
- gbs8200 v4.0 + yis503III -> VGA problem

- [shmups.system11.org](https://shmups.system11.org) • View topic - Can I convert sync on composite cables to clear sync?
-  Китайский универсальный конвертер видео, стр. 33
- BaDCaT Electronics - GBS8200
- GBS-8200 RGB-VGA 1080p Upscaler for Retro Computers/Consoles
- <https://github.com/ramapcsx2/gbs-control>

<https://sysadminmosaic.ru/gbs-8200/gbs-8200>

2022-06-02 16:29

